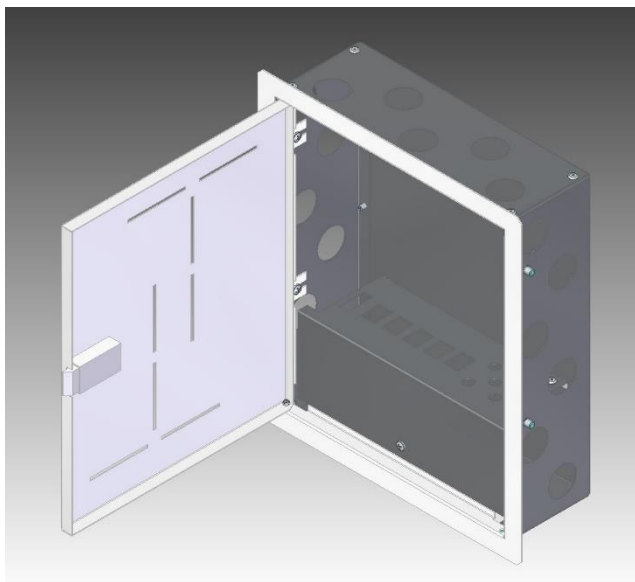


TeSM Smart



RoHS



- Szafka multimedialna COAX, UTP, FIBER
- Solidna konstrukcja z blachy ocynkowanej
- Zawiera listwę krosowania kabli
- Drzwi z otworami przepuszczającymi sygnały WiFi
- Zamknięcie na „klik”

Telekomunikacyjne skrzynki mieszkaniowe **TeSM Smart** przeznaczone są do montażu w każdym mieszkaniu budynku wielorodzinnego, którego projekt jest zgodny z obowiązującymi przepisami. W skrzynkach zbiegają się kable telekomunikacyjne z pomieszczenia technicznego oraz gniazd teletechnicznych zamontowanych w mieszkaniu.

Skrzynki TeSM Smart dostępne są w dwóch wersjach:

- podtynkowa TeSM Smart P/T,
- natynkowa TeSM Smart N/T.

W drzwiach frontowych skrzynek **TeSM Smart** znajdują się otwory wentylacyjne, które pełnią również funkcję szczelin przepuszczających sygnały WiFi. W każdej szafce znajduje się listwa, na której można zamontować złącza kabli doprowadzonych do mieszkania i dokonać przyłączenia urządzeń konwertujących medium transmisyjne: modemów TVK, routerów, wzmacniaczy RTV, multiswitchy z wejściami optycznymi, rozgałęźników itp.

W myśl obowiązującego rozporządzenia Ministra Transportu, Budownictwa i Gospodarki Morskiej z dnia 6.11.2012r. §192e, pkt. 2, istnieje obowiązek montowania telekomunikacyjnej skrzynki mieszkaniowej w każdym mieszkaniu, którego projekt został zatwierdzony po 22 lutego 2013r.

PARAMETRY TECHNICZNE

Nazwa / parametry		TeSM Smart P/T	TeSM Smart N/T
Minimalne wymiary otworu w ścianie	mm	265 x 305	-
Wymiary kołnierza	mm	280 x 320	-
Wymiary zewnętrzne	mm	260 x 300 x 93	250 x 300 x 100
Komora złącz (ilość otworów)	/	6x F, 5x Keystone RJ45, 1x SC/APC	
Wielkość otworu do wprowadzenia kabli	mm	200 x 51	157 x 55
Gniazdko 230V	/	nie	
Kolor kołnierza i drzwiczek	/	biały	
Konstrukcja	/	podtynkowa	natynkowa
Sposób montażu, mocowanie	mm	pianka	na powierzchni ściany, kołki rozporowe
Zamek	/	nie (zamykanie typu "klik")	
Waga netto	kg	1,8	1,6
Opakowanie	/	karton	

Parametry techniczne mogą ulec zmianie bez wcześniejszego powiadomienia.

www.telmor.pl